



Khánh Hoà, ngày 25 tháng 6 năm 2026

**PHIẾU YÊU CẦU BÁO GIÁ**  
**Kính gửi: Các nhà cung cấp tại Việt Nam**

Viện Vắc xin và Sinh phẩm Y tế có nhu cầu tiếp nhận báo giá để tham khảo, xây dựng giá gói thầu, làm cơ sở tổ chức lựa chọn nhà thầu cho gói thầu: “Thuê đơn vị khảo sát, lập bảng vẽ thiết kế và thi công lắp đặt máy biến áp tại Trại Chăn nuôi Suối Dầu”.

**I. Thông tin của đơn vị yêu cầu báo giá**

**1. Đơn vị yêu cầu báo giá:**

- Đơn vị yêu cầu: Viện Vắc xin và Sinh phẩm Y tế
- Địa chỉ: 09 Pasteur, phường Nha Trang, tỉnh Khánh Hòa
- Điện thoại: 0258 3821230 – Số fax: 02583 823815

**2. Thông tin liên hệ của người chịu trách nhiệm tiếp nhận báo giá**

- Họ tên: Nguyễn Thị Thảo Trang - Chức vụ: Nhân viên phòng Vật tư
- Số điện thoại: 02583821230 - Email: vattuivac@gmail.com

**3. Cách thức tiếp nhận báo giá:** chọn lựa 01 trong 02 cách thức sau

- Nhận trực tiếp tại địa chỉ:

Viện Vắc xin và Sinh phẩm Y tế, Phòng Vật tư  
09 Pasteur, phường Nha Trang, tỉnh Khánh Hòa

- Nhận qua email: [vattuivac@gmail.com](mailto:vattuivac@gmail.com) (bản scan có dấu đỏ của công ty)

**4. Thời hạn tiếp nhận báo giá:** Từ 09h00 ngày 25 tháng 6 năm 2026 đến trước 17h00 ngày 02 tháng 7 năm 2026. Các báo giá nhận được sau thời điểm nêu trên sẽ không được xem xét.

**5. Thời gian có hiệu lực của báo giá:** Tối thiểu 90 ngày, kể từ ngày 02 tháng 7 năm 2026.

**II. Nội dung yêu cầu báo giá**

**1. Nội dung thực hiện:**

STT	Hạng mục công việc	Chi tiết nội dung thực hiện	SL
1	Thuê đơn vị khảo sát, lập bảng vẽ thiết kế và thi công lắp đặt máy biến áp tại Trại Chăn nuôi Suối Dầu	<ul style="list-style-type: none"><li>- Khảo sát xây dựng</li><li>- Lập thiết kế bản vẽ thi công xây dựng và dự toán (đã bao gồm cả Thiết kế và Dự toán đường dây điện và trạm biến áp)</li><li>- Thông tin chi tiết của Máy biến áp trong file đính kèm</li></ul>	01 gói

**2. Địa điểm thực hiện:** Trại Chăn nuôi Suối Dầu, xã Suối Dầu, tỉnh Khánh Hoà

**3. Thời gian thực hiện dự kiến:** 30 ngày kể từ ngày ký hợp đồng

**4. Dự kiến về các điều khoản tạm ứng, thanh toán hợp đồng:**

Thanh toán 100% sau khi hoàn tất thực hiện dịch vụ và bên mua nhận được bộ hồ sơ thanh toán bao gồm:

- + Hóa đơn GTGT
- + Biên bản bàn giao nghiệm thu

**5. Mẫu báo giá:** theo mẫu tại Phụ lục đính kèm.

Trân trọng cảm ơn.

**Nơi nhận:**

- Như trên;
- Lưu: Vật tư.

**TRƯỞNG PHÒNG VẬT TƯ**

  
Nguyễn Sỹ Tuấn.



**BẢNG ĐẶC TÍNH KỸ THUẬT**  
**MÁY BIẾN ÁP 180kVA 22-0,4kV**

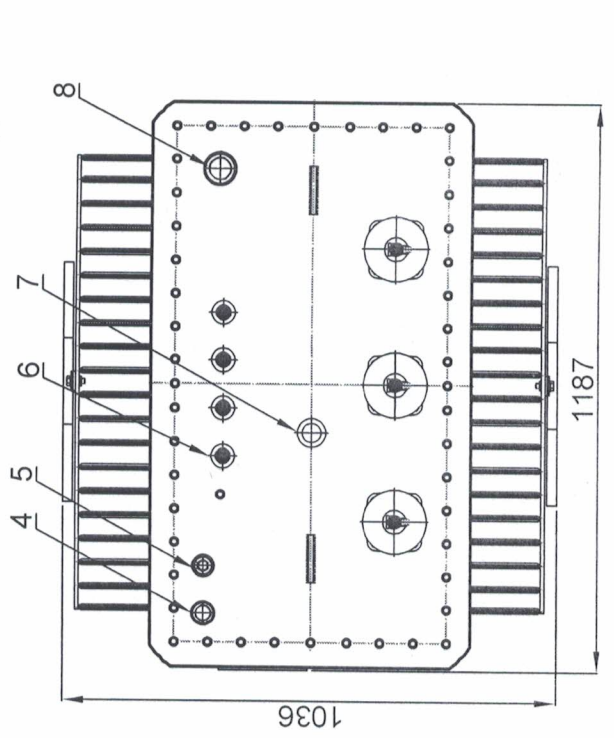
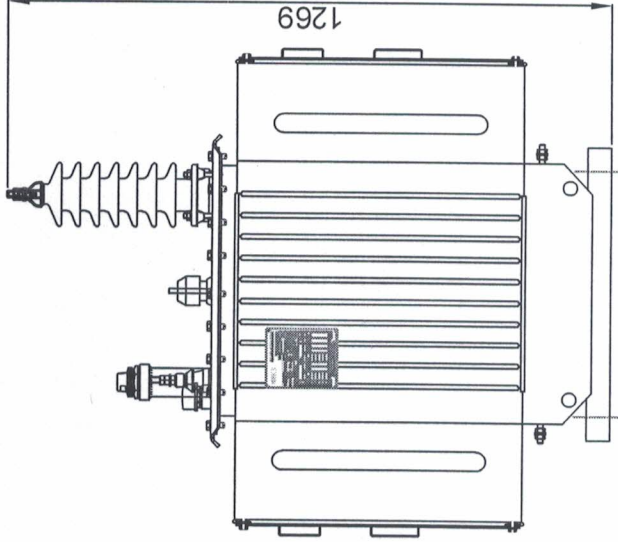
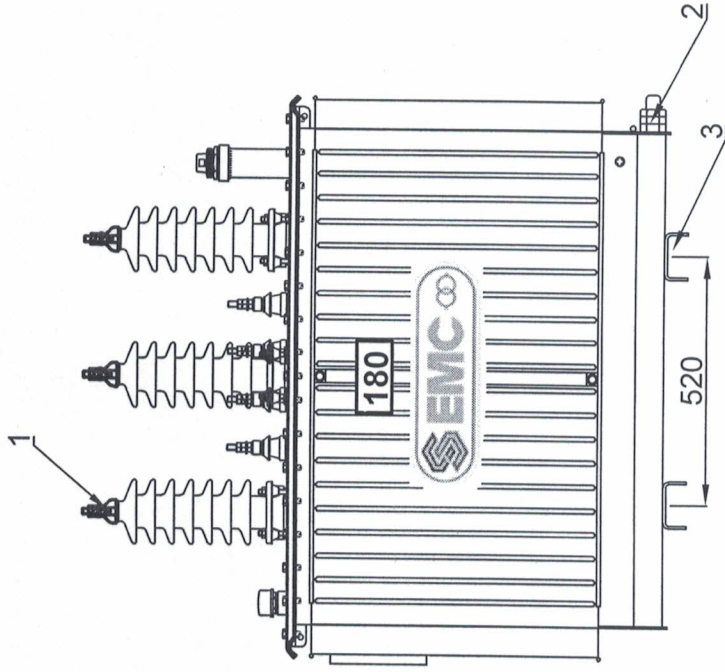
TT	MÔ TẢ	ĐƠN VỊ	ĐẶC TÍNH KỸ THUẬT
<b>Đặc tính kỹ thuật chung</b>			
1	Nhà sản xuất		Công ty cổ phần cơ điện Thủ Đức (EMC)
2	Tiêu chuẩn quản lý chất lượng sản phẩm		ISO 9001:2015
3	Tiêu chuẩn chế tạo và thử nghiệm		IEC 60076; TCVN 6306; Quyết định số 96/ QĐ-HĐTV
4	Nơi lắp đặt		Trong nhà hoặc ngoài trời
5	Kiểu máy biến áp		Máy biến áp ngâm dầu, kiểu kín tự giãn nở
6	Công suất định mức	kVA	180
7	Điện áp định mức phía cao áp	kV	22
8	Điện áp định mức phía hạ áp	kV	0,4
9	Số pha		3
10	Tần số định mức	Hz	50
11	Điều chỉnh điện áp không điện phía cao áp	%	±2x2,5%
12	Tổ đấu dây		Dyn11
13	Nhiệt độ môi trường lớn nhất	°C	45
14	Độ tăng nhiệt độ của dầu lớp trên cùng	°C	≤ 60
15	Độ tăng nhiệt độ của cuộn dây	°C	≤ 65
16	Cấp cách điện		A
17	Kiểu làm mát		ONAN
18	Chế độ làm việc		Liên tục
19	Dầu làm mát		Dầu khoáng mới, có phụ gia kháng oxy hóa phù hợp theo tiêu chuẩn IEC 60296:2020
20	Vật liệu cuộn dây cao áp và hạ áp		Đồng
21	Màu sơn		Xám
22	Loại sơn		Sơn tĩnh điện
<b>Thông số kỹ thuật</b>			
23	Tổn hao không tải (P0)	W	≤ 295
24	Tổn hao có tải (Pk) ở nhiệt độ cuộn dây 75°C	W	≤ 2090
25	Điện áp ngắn mạch (Uk)	%	≥ 4
26	Dòng điện không tải	%	2
27	Độ ồn cực đại	dB	IEC 60076-10
28	Khả năng chịu điện áp tần số công nghiệp 50Hz (1 phút)	kV	
	Phía cao áp		50
	Phía hạ áp		3
29	Khả năng chịu điện áp xung sét (1,2/50µs) phía cao áp	kV	125
30	Kích thước phủ bì	mm	
	Dài		Theo bản vẽ đính kèm
	Rộng		Theo bản vẽ đính kèm
	Cao		Theo bản vẽ đính kèm
31	Trọng lượng	kg	
	Dầu		Theo bản vẽ đính kèm
	Tổng		Theo bản vẽ đính kèm
32	Phụ kiện		
			Chỉ thị mức dầu Van xả dầu Van xả áp lực

**Notes :** Kích thước và trọng lượng chỉ mang tính tham khảo, lân cận so với thực tế sản xuất.

Số	Mục đích	Ngày	Phát hành bởi
0	Đề xuất kỹ thuật	10/10/2024	EMC

### GHI CHÚ


1. Sứ cao thế
2. Van xả dầu.
3. Khung bánh xe.
4. Van xả áp lực.
5. Ống cảm nhiệt ké.
6. Sứ hạ thế.
7. Điều chỉnh không tải.
8. Chỉ thị mức dầu.



### BẢN VẼ THAM KHẢO.

#### KHỐI LƯỢNG

- Dầu : 280(kg)
- Tổng : 1060(kg)

Thiết kế		Công ty cổ phần cơ điện Thủ Đức	
Kiểm tra		Khách hàng:	
Duyệt		Sản phẩm : Máy biến áp 3 pha	
		<b>NGOẠI HÌNH</b> 180kVA 22/0,4kV	
			Số lượng :
			Tỷ lệ :
		Số bản vẽ :	

**PHỤ LỤC 02**  
**BÁO GIÁ<sup>(1)</sup>**

**Kính gửi: Viện Vắc xin và Sinh phẩm Y tế**

Trên cơ sở *phiếu yêu cầu báo giá* ngày 25/06/2026 của Viện Vắc xin và Sinh phẩm Y tế, chúng tôi rất hân hạnh gửi đến Quý Viện bảng chào giá dịch vụ với nội dung chi tiết như sau:

**1. Báo giá cung cấp dịch vụ như sau:**

STT	Danh mục dịch vụ	Mô tả dịch vụ	Khối lượng mời thầu	Đơn vị tính	Đơn giá	Thành tiền
1						
2						
...						
<b>Tổng cộng:</b>						

**2. Thời gian và địa điểm thực hiện:**

- Địa điểm thực hiện: Trại Chăn nuôi Suối Dầu, xã Suối Dầu, tỉnh Khánh Hoà
- Thời gian thực hiện dự kiến: 30 ngày kể từ ngày ký hợp đồng.

**3. Hiệu lực của Báo giá:** trong vòng 90 ngày kể từ ngày 02/7/2026.

**4. Chúng tôi cam kết:**

- Không đang trong quá trình thực hiện thủ tục giải thể hoặc bị thu hồi Giấy chứng nhận đăng ký doanh nghiệp hoặc Giấy chứng nhận đăng ký hộ kinh doanh hoặc các tài liệu tương đương khác; không thuộc trường hợp mất khả năng thanh toán theo quy định của pháp luật về doanh nghiệp.
- Giá trị của hàng hóa nêu trong báo giá là phù hợp, không vi phạm quy định của pháp luật về cạnh tranh, bán phá giá.
- Những thông tin nêu trong báo giá là trung thực.

....., ngày.... tháng....năm....

**Đại diện hợp pháp của nhà cung cấp** <sup>(2)</sup>

(Ký tên, đóng dấu (nếu có))

TẾ